

Niple Extensão Inox 304 / 316

DESCRIÇÃO DOS PRODUTOS:

EM CONFORMIDADE COM AS NORMAS ANSI, ISO E ASTM.
CLASSE DE PRESSÕES DE 150LBS. À 9000LBS.
DIÂMETRO DE 1/8" À 4"
EXTREMIDADES SW, BW, NPT E BSP.

COTOVELO 90 E 45, UNIÃO, LUVA, BUCHA DE REDUÇÃO,
NIPLE, ESPIGÃO, BUJÃO, TEE, TAMPÃO, CRUZETA E NIPLE DE EXTEN

NAS LIGAS:

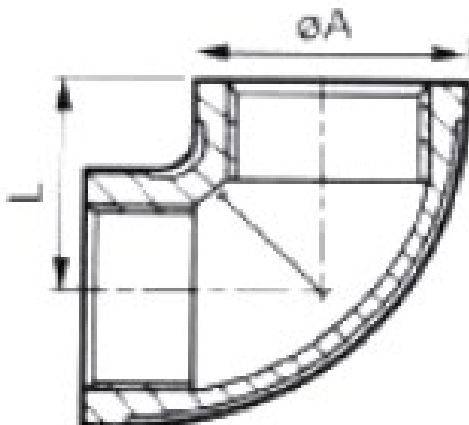
ASTMA-105
ASTMA-350 F-1/F-2
ASTMA-182 F-304/304L/304H
ASTMA-182 F-316/316L/316H
ASTMA-182 F-5/F-5A
ASTMA-182 F-9
ASTMA-182 F-11
ASTMA-182 F-12
ASTMA-182 F-22
ASTMA-182 F-310
ASTMA-182 F-321/321H
ASTMA-182 F-51
ASTMA-182 F-53
ASTMA-182 F-55
ASTMA-182 F-91
ASTMA-182 F-317/317L
ASTMA-182 F-347

OUTRAS LIGAS, DIÂMETROS E ESPESSURA SOB CONSULTA.

CONEXÕES 150LBS. EM AÇO INOX ASTM A-351 CF8 (304) E ASTM A-351 CF8M (316).



Cotovelo 90 Inox 304 / 316

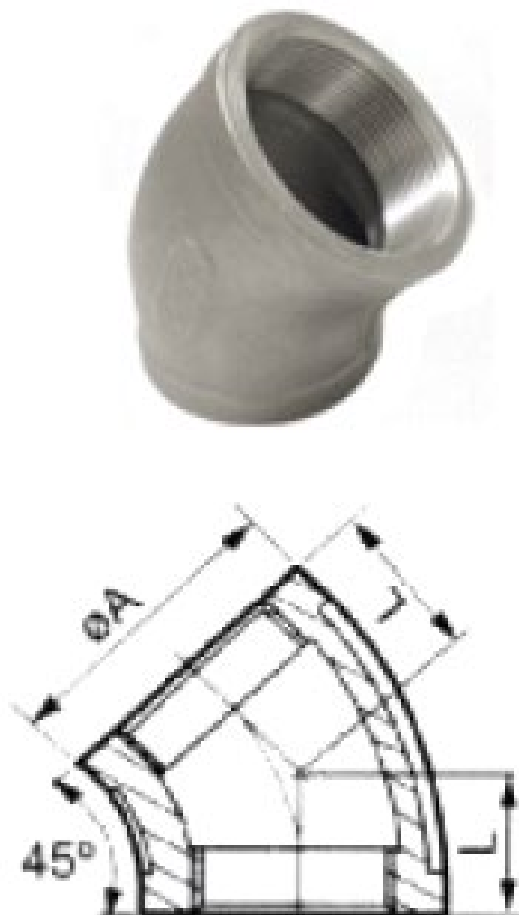


CLASSE 150LBS. ROSCADO

DN	A	L
1/8"	18.00	17.60
1/4"	21.30	20.00
3/8"	23.50	21.30
1/2"	29.00	27.00
3/4"	35.00	33.00
1"	43.00	38.00
1.1/4"	52.00	45.00
1.1/2"	58.00	50.00
2"	71.00	58.00
2.1/2"	86.50	69.30
3"	99.00	77.50
4"	125.00	97.30

Dimensões em mm.

Cotovelo 45 Inox 304 / 316

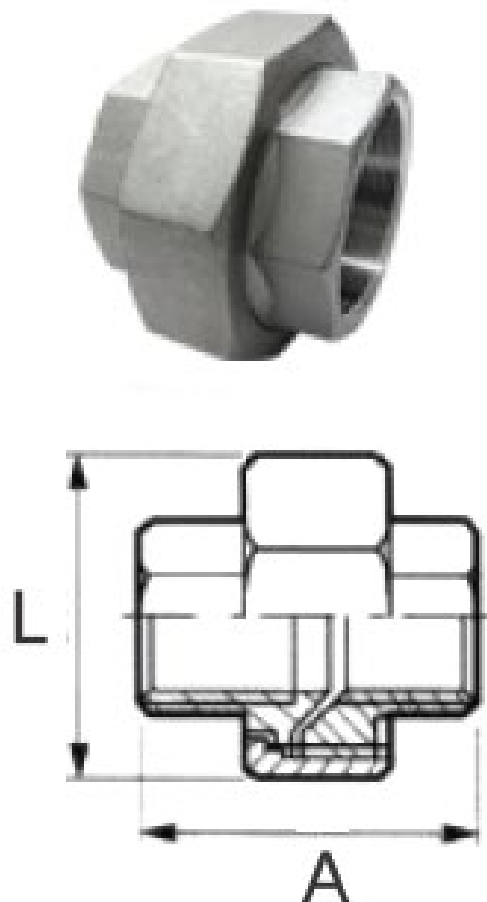


CLASSE 150LBS. ROSCADO

DN	A	L
1/8"	18.00	17.50
1/4"	21.00	19.40
3/8"	26.00	20.70
1/2"	29.00	22.00
3/4"	35.00	25.00
1"	43.00	28.00
1.1/4"	52.00	33.00
1.1/2"	58.00	36.00
2"	71.00	43.00
2.1/2"	86.50	48.50
3"	99.00	53.80
4"	125.00	64.70

Dimensões em mm.

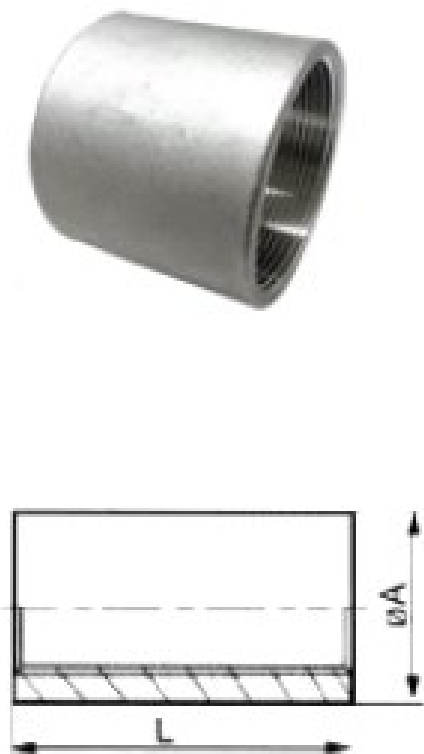
União Inox 304 / 316



CLASSE 150LBS. ROSCADO		
DN	A	L
1/8"	29.00	25.00
1/4"	37.50	30.00
3/8"	38.00	35.00
1/2"	42.00	42.00
3/4"	50.40	47.00
1"	48.00	53.00
1.1/4"	59.00	71.00
1.1/2"	64.00	78.00
2"	69.00	92.00
2.1/2"	80.00	112.00
3"	88.00	126.00
4"	108.00	157.00

Dimensões em mm.

Luva Lisa Inox 304 / 316



CLASSE 150LBS. ROSCADO		
DN	A	L
1/8"	15.00	17.00
1/4"	18.50	25.00
3/8"	21.30	26.00
1/2"	27.70	34.00
3/4"	33.60	36.00
1"	39.50	43.30
1.1/4"	49.00	48.00
1.1/2"	55.00	48.00
2"	67.00	56.00
2.1/2"	83.10	65.00
3"	100.00	71.00
4"	123.50	83.50

Dimensões em mm.

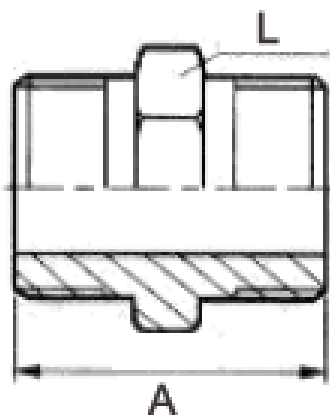
Bucha Redução Inox 304 / 316



CLASSE 150LBS. ROSCADO									
DN 1	DN 2	A	L			DN 1	DN 2	A	L
1/4"	1/8"	15.20	16.00			1.1/2"	3/4"	36.00	52.00
3/8"	1/8"	16.50	18.00			1.1/2"	1"	36.00	52.00
3/8"	1/4"	16.50	18.00			1.1/2"	1.1/4"	36.00	52.00
1/2"	1/8"	21.00	26.00			2"	1"	36.00	63.00
1/2"	1/4"	21.00	26.00			2"	1.1/4"	36.00	63.00
1/2"	3/8"	21.00	26.00			2"	1.1/2"	36.00	63.00
3/4"	1/4"	24.00	30.00			2.1/2"	1"	45.00	81.00
3/4"	3/8"	24.00	30.00			2.1/2"	1.1/2"	45.00	81.00
3/4"	1/2"	24.00	30.00			2.1/2"	2"	45.00	81.00
1"	3/8"	27.00	35.00			3"	1.1/2"	47.00	95.00
1"	1/2"	27.00	35.00			3"	2"	47.00	95.00
1"	3/4"	27.00	35.00			3"	2.1/2"	47.00	95.00
1.1/4"	1/2"	30.00	45.00			4"	2"	52.00	119.00
1.1/4"	3/4"	30.00	45.00			4"	2.1/2"	52.00	119.00
1.1/4"	1"	30.00	45.00			4"	3"	52.00	119.00

Dimensões em mm.

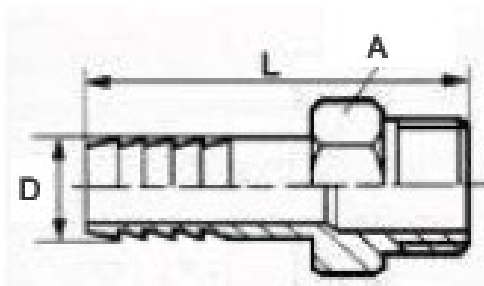
Niple Inox 304 / 316



CLASSE 150LBS. ROSCADO		
DN	A	L
1/8"	23.60	12.00
1/4"	27.80	16.00
3/8"	28.00	19.00
1/2"	34.00	21.60
3/4"	40.00	30.00
1"	46.00	36.00
1.1/4"	52.50	46.00
1.1/2"	54.00	50.00
2"	62.00	65.50
2.1/2"	70.00	79.50
3"	78.40	90.00
4"	94.00	120.00

Dimensões em mm.

Espigão Inox 304 / 316

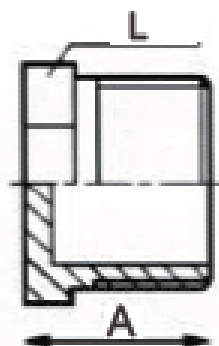


CLASSE 150LBS. ROSCADO

DN	L	A	D
1/8"	45.00	12.50	4.50
1/4"	47.00	16.50	6.35
3/8"	55.00	20.00	9.50
1/2"	64.00	23.50	12.70
3/4"	68.00	31.00	19.05
1"	71.00	38.50	25.40
1 1/4"	80.00	46.00	31.80
1 1/2"	95.00	52.00	38.10
2"	105.00	62.00	50.80
2 1/2"	107.00	80.00	63.50
3"	112.00	91.00	76.20
4"	130.00	116.50	101.60

Dimensões em mm.

Bujão Sextavado Inox 304 / 316

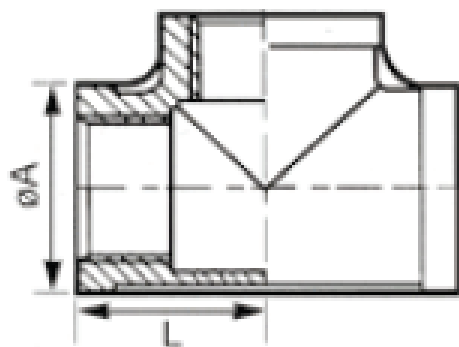


CLASSE 150LBS. ROSCADO

DN	A	L
1/8"	17.00	12.00
1/4"	17.50	16.00
3/8"	18.00	20.00
1/2"	25.00	24.00
3/4"	26.00	30.00
1"	29.00	38.00
1 1/4"	35.00	46.00
1 1/2"	38.00	52.00
2"	39.00	65.00
2 1/2"	44.00	81.00
3"	54.00	94.00
4"	55.00	119.00

Dimensões em mm.

Tee Reto Inox 304 / 316

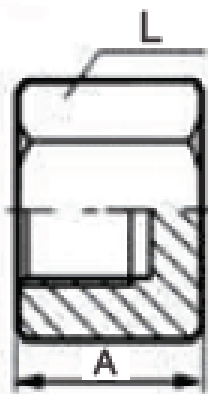


CLASSE 150LBS. ROSCADO

DN	A	L
1/8"	18.00	17.00
1/4"	21.30	21.00
3/8"	23.50	23.60
1/2"	30.80	28.50
3/4"	37.00	33.40
1"	43.50	37.50
1.1/4"	54.50	44.50
1.1/2"	62.00	49.50
2"	74.80	57.00
2.1/2"	86.60	68.70
3"	99.20	77.80
4"	125.00	97.00

Dimensões em mm.

Tampão Sextavado Inox 304 / 316

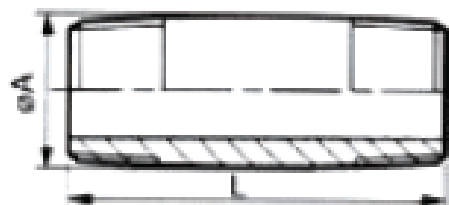
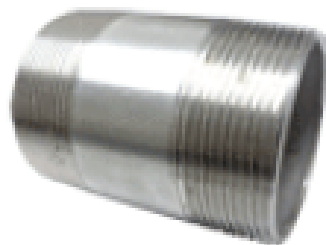


CLASSE 150LBS. ROSCADO

DN	A	L
1/8"	13.00	15.00
1/4"	17.00	18.00
3/8"	19.00	21.00
1/2"	20.00	27.00
3/4"	24.00	30.00
1"	25.00	38.00
1.1/4"	28.00	50.00
1.1/2"	28.00	55.00
2"	34.00	70.00
2.1/2"	40.00	92.00
3"	45.00	109.00
4"	50.00	132.00

Dimensões em mm.

Niple Extensão Inox 304 / 316



ROSCADO		
DN	A	L
1/8"	10.20	50.00
1/4"	13.50	50.00
3/8"	17.20	50.00
1/2"	21.30	100.00
3/4"	26.90	100.00
1"	33.70	100.00
1.1/4"	42.40	100.00
1.1/2"	48.30	100.00
2"	60.30	100.00
2.1/2"	76.10	120.00
3"	88.90	150.00
4"	114.30	150.00

Dimensões em mm.