

## Conexões Padrão ERMETO

Material – INOX 316, Latão e Aço Carbono.  
Usadas em tubo com diâmetros nominais e polegadas.

EX:

Diâmetros Nominais "TUBO" – Ø 6mm (Externo) a Ø 48mm (Externo)

Diâmetros em Polegadas "Tubo" – Ø 6,35mm(Externo) a Ø25,4mm(Externo)

Especificação do Material: (A) Aço carbono, (C) Latão e (I) Inox

EX: UMA – União Macho de Aço.

### Modelos de Conexões

UM... – União Macho ...

JM... – Joelho Macho ...

TM... – TEE Macho Central ...

TVM... – TEE Vertical Macho ...

UD... – União Igual de Tubo ...

UC... – União Comprida Para Painel ...

JL... – Joelho Igual ...

JC... – Joelho Igual Para Painel

TL... – TEE Igual ...

TL... – TEE Liso Central ...

TVL... – TEE Vertical Liso ...



Obs.: Após definir a tipo da conexão defina o diâmetro do tubo,  
Caso seja uma conexão com rosca defina se é NPT, BSP, UNF ou MM.

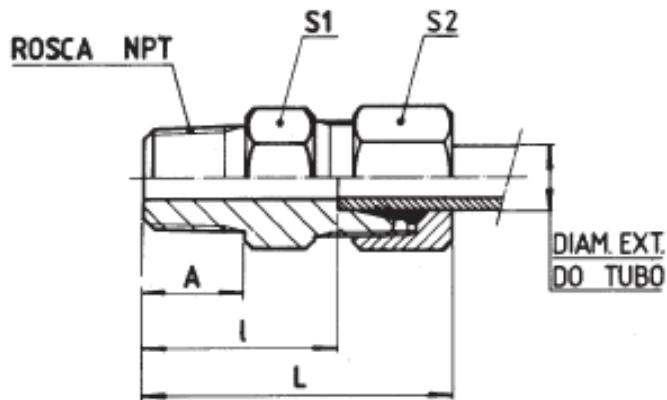
## UNIÃO MACHO NPT / BSP

### REFERÊNCIA:

UMA	Aço
UMC	Latão
UMI	Inox

### EXEMPLO DE ESPECIFICAÇÃO:

UMA 6x1/4 NPT  
 Referência: U/M  
 Material da conexão: "A" - aço  
 Diâm. externo do tubo: 6 mm  
 Medida da rosca macho: 1/4 NPT



OBS: 1-As dimensões acima são nominais e válidas para os itens em aço, considerando-se a rosca (S) já manualmente apertada.

2-Para solicitação de itens em inox com anéis de penetração Al PH e/ou porcas de aperto com banho de prata PIAG.

Diâm. ext. tubo	Rosca NPT cônica			A	I	L	Sect. S <sub>1</sub> (pol.)	Sect. S <sub>2</sub> (pol.)
	Aço	Latão	Inox					
4	1/8 NPT	1/8 NPT	1/8 NPT	10	20,5	36,5	3/16	1/2
	3/4 NPT	1/4 NPT	3/4 NPT	14,2	24,5	40,5	9/16	
5	1/8 NPT	1/8 NPT	1/8 NPT	10	20	36,5	7/16	1/2
	3/4 NPT	1/4 NPT	3/4 NPT	14,2	24	40,5	9/16	
6	1/8 NPT	1/8 NPT	1/8 NPT	10	21,5	41,5	1/2	5/8
	3/8 NPT	1/4 NPT	3/8 NPT	14,2	25,2	45,5	9/16	
	5/8 NPT	3/8 NPT	5/8 NPT	14,2	25,5	45,5	1 1/16	
	1 1/2 NPT	1 1/2 NPT	1 1/2 NPT	19	30,5	50,5	7/8	
6,4	1/8 NPT	1/8 NPT	1/8 NPT	10	21,5	41,5	1/2	5/8
	3/8 NPT	1/4 NPT	3/8 NPT	14,2	25,5	45,5	9/16	
	5/8 NPT	3/8 NPT	5/8 NPT	14,2	25,5	45,5	1 1/16	
	1 1/2 NPT	1 1/2 NPT	1 1/2 NPT	19	30,5	50,5	7/8	
8	1/8 NPT	1/8 NPT	1/8 NPT	10	21	42	9/16	1 1/16
	3/8 NPT	1/4 NPT	3/8 NPT	14,2	25	46	9/16	
	5/8 NPT	3/8 NPT	5/8 NPT	14,2	26	47	1 1/16	
	-	-	1 1/2 NPT	19	31	52	7/8	
9,5	1/8 NPT	1/8 NPT	1/8 NPT	10	21	43	1 1/16	3/4
	3/8 NPT	1/4 NPT	3/8 NPT	14,2	25	47	1 1/16	
	5/8 NPT	3/8 NPT	5/8 NPT	14,2	26	48	1 1/16	
	1 1/2 NPT	1 1/2 NPT	1 1/2 NPT	19	32	50	7/8	
10	1/8 NPT	1/8 NPT	1/8 NPT	10	21	43	1 1/16	3/4
	3/8 NPT	1/4 NPT	3/8 NPT	14,2	25	47	1 1/16	
	5/8 NPT	3/8 NPT	5/8 NPT	14,2	26	48	1 1/16	
	1 1/2 NPT	-	-	19	31	52	7/8	
12	1/4 NPT	1/4 NPT	1/4 NPT	14,2	26	49	13/16	1
	5/8 NPT	3/8 NPT	5/8 NPT	14,2	26	49	13/16	
	1 1/2 NPT	1 1/2 NPT	1 1/2 NPT	19	31	54	7/8	
	3/4 NPT	3/4 NPT	3/4 NPT	19	31	54	1 1/16	
12,7	1/4 NPT	1/4 NPT	1/4 NPT	14,2	26	49	13/16	1
	5/8 NPT	3/8 NPT	5/8 NPT	14,2	26	49	13/16	
	1 1/2 NPT	1 1/2 NPT	1 1/2 NPT	19	31	54	7/8	
	3/4 NPT	3/4 NPT	3/4 NPT	19	31	54	1 1/16	
14	1/4 NPT	-	-	14,2	27	50		1 1/16
	5/8 NPT	5/8 NPT	5/8 NPT	14,2	27	50	7/8	
	1 1/2 NPT	1 1/2 NPT	1 1/2 NPT	19	32	55		

Diâm. ext. tubo	Rosca NPT cônica			A	I	L	Sect. S <sub>1</sub> (pol.)	Sect. S <sub>2</sub> (pol.)
	Aço	Latão	Inox					
15	1/2 NPT	1/2 NPT	1/2 NPT	19	32	55	7/8	1 1/16
	3/4 NPT	3/4 NPT	3/4 NPT					
16	3/8 NPT	3/8 NPT	3/8 NPT	14,2	27	51	1	1 1/8
	1/2 NPT	1/2 NPT	1/2 NPT	19	32	56	1	
	3/4 NPT	3/4 NPT	3/4 NPT	19	32	56	1 1/16	
18	3/8 NPT	-	-	14,2	30	55		1 1/4
	1/2 NPT	1/2 NPT	1/2 NPT	19	34	59	1 1/8	
19	3/4 NPT	3/4 NPT	3/4 NPT	19	35	60		
	3/8 NPT	3/8 NPT	3/8 NPT	14,2	30	55		1 3/8
19	1/2 NPT	1/2 NPT	1/2 NPT	19	34	59	1 1/8	
	3/4 NPT	3/4 NPT	3/4 NPT	19	35	60		1 3/8
20	1/2 NPT	1/2 NPT	1/2 NPT	19	34	61	1 1/8	1 3/8
	3/4 NPT	3/4 NPT	3/4 NPT					
22	1/2 NPT	-	-	19	34	61,5	1 1/4	
	3/4 NPT	3/4 NPT	3/4 NPT	19	34	61,5	1 1/4	1 3/8
	1 NPT	1 NPT	1 NPT	24	39	66,5	1 3/8	
25	3/4 NPT	3/4 NPT	3/4 NPT	19	33	62	1 3/8	1 5/8
	1 NPT	1 NPT	1 NPT	24	38	67		
25,4	3/4 NPT	3/4 NPT	3/4 NPT	19	33	62	1 3/8	1 5/8
	1 NPT	1 NPT	1 NPT	24	38	67		
28	3/4 NPT	3/4 NPT	3/4 NPT	19	33	62	1 1/2	1 3/4
	1 NPT	1 NPT	1 NPT	24	38	67		
30	1 NPT	1 NPT	1 NPT	24	38	69	1 3/4	2
	1 1/4 NPT	1 1/4 NPT	1 1/4 NPT	25	39	70		
	1 1/4 NPT	1 1/4 NPT	1 1/4 NPT	25	39	70		
32	1 NPT	1 NPT	1 NPT	24	38	69	1 3/4	2
	1 1/4 NPT	1 1/4 NPT	1 1/4 NPT	25	39	70		
35	1 NPT	1 NPT	1 NPT	24	41	73	1 7/8	2 1/4
	1 1/4 NPT	1 1/4 NPT	1 1/4 NPT	25	42	74		
38	1 1/4 NPT	1 1/4 NPT	1 1/4 NPT	25	40	74	2	2 1/4
	1 1/2 NPT	1 1/2 NPT	1 1/2 NPT	25,5	41	75		
42	1 1/4 NPT	1 1/4 NPT	1 1/4 NPT	25	40	75	2 1/4	2 1/2
	1 1/2 NPT	1 1/2 NPT	1 1/2 NPT	25,5	41	76		

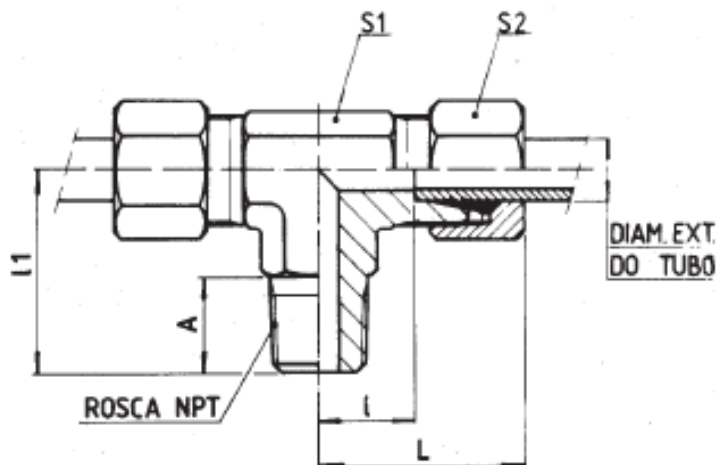
## TE MACHO NPT / BSP

### REFERÊNCIA:

TMA	Aço
TMC	Latão
TM	Inox

### EXEMPLO DE ESPECIFICAÇÃO:

Referência: **TM** **TMC 8x3/8NPT**  
 Material da conexão: "C" - latão  
 Diâm. externo do tubo 8 mm  
 Medida da rosca macho 3/8 NPT



OBS: 1 - As dimensões acima são nominais e válidas para os itens em aço, considerando-se a porca (S) manualmente apertada.  
 2 - Para solicitação de itens em inox com anéis de penetração Al PH e/ou porcas de aperto com banho de prata PIAG.

Diâm. ext. tubo	Rosca NPT Cônica	A	I	L	L <sub>1</sub>	Sext. S1 (pol.)	Sext. S2 (pol.)
	Aço Latão e Inox						
4	1/8 NPT	10	16	32	22,5	3/8	1/2
	1/4 NPT	14,2	15,5	32	22,5	3/8	1/2
6	1/8 NPT	10	15	35	22,5	3/8	5/8
	1/4 NPT	14,2	18	38	25,5	1/2	5/8
6,4	1/4 NPT	14,2	15	35	22,5	3/8	5/8
	3/8 NPT	18	16,5	37,5	25,5	1/2	11/16
8	1/4 NPT	14,2	16,5	38,5	25,5	1/2	3/4
	3/8 NPT	18	19	41	28,5	5/8	1
9,5	1/4 NPT	14,2	16,5	38,5	25,5	1/2	3/4
	3/8 NPT	18	19	41	28,5	5/8	1
10	1/4 NPT	14,2	16,5	38,5	25,5	1/2	3/4
	3/8 NPT	18	19	41	28,5	5/8	1
●12	3/8 NPT	14,2	22	45	31	3/4	1
	1/2 NPT	19	22	45	31	3/4	1
12,7	3/8 NPT	14,2	22	45	31	3/4	1
	1/2 NPT	19	22	45	31	3/4	1
14	3/8 NPT	14,2	22	45	31	3/4	1.1/16
	1/2 NPT	19	22	45	31	3/4	1.1/16
15	1/2 NPT	19	22	45	31	3/4	1.1/16
	3/4 NPT	25	25	48	34	7/8	1.1/2
●16	1/2 NPT	19	25	49	34	7/8	1.1/8
	3/4 NPT	25	25	48	34	7/8	1.1/2

Diâm. ext. tubo	Rosca NPT Cônica	A	I	L	L <sub>1</sub>	Sext. S1 (pol.)	Sext. S2 (pol.)
	Aço Latão e Inox						
18	1/2 NPT	19	25	50	34	7/8	1.1/4
	3/4 NPT	25	25	50	34	7/8	1.1/4
19	1/2 NPT	19	31	56	40	1.1/16	1.3/8
	3/4 NPT	25	29	56	40	1.1/16	1.3/8
●20	1/2 NPT	19	29	56	40	1.1/16	1.3/8
	3/4 NPT	25	29	56	40	1.1/16	1.3/8
22	3/4 NPT	19	29	56,5	40	1.1/16	1.3/8
	1 NPT	24	34	61,5	45	1.5/16	1.3/8
●25	3/4 NPT	19	33	62	45	1.5/16	1.5/8
	1 NPT	24	33	62	45	1.5/16	1.5/8
25,4	3/4 NPT	19	33	62	45	1.5/16	1.5/8
	1 NPT	24	33	62	45	1.5/16	1.5/8
28	3/4 NPT	19	42	71	54	1.5/8	1.3/4
	1 NPT	24	42	71	54	1.5/8	1.3/4
●30	1 NPT	24	40	71	54	1.5/8	2
	1.1/4 NPT	25	40	71	54	1.5/8	2
32	1 NPT	24	40	71	54	1.5/8	2
	1.1/4 NPT	25	40	71	54	1.5/8	2
●35	1 NPT	24	40	72	54	1.5/8	2.1/4
	1.1/4 NPT	25	40	72	54	1.5/8	2.1/4
●38	1.1/4 NPT	25	43	77	59	1.7/8	2.1/4
	1.1/2 NPT	25,5	43	77	59	1.7/8	2.1/4
42	1.1/4 NPT	25	43	78	59	1.7/8	2.1/2
	1.1/2 NPT	25,5	43	78	59	1.7/8	2.1/2

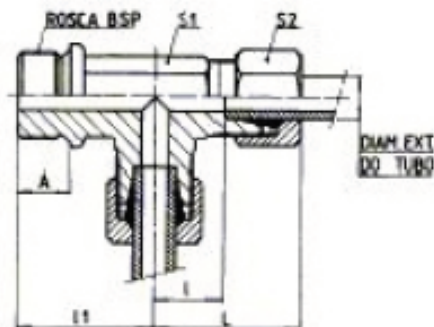
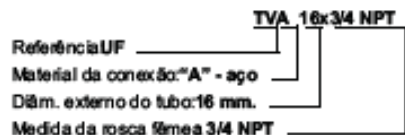
● Diâmetros externos de tubos preferenciais, por motivos técnicos e comerciais. Dimensões em milímetros.

## TE VERTICAL NPT / BSP

### REFERÊNCIA:

TVA	Aço
TVC	Latão
TVI	Inox

### EXEMPLO DE ESPECIFICAÇÃO:



**CBS:** 1-As dimensões acima são nominais e válidas para os itens em aço, considerando-se a rosca (S) manualmente apertada.

2-Para soldagem de itens em inox com análise de penetração AI PH e/ou porcas de aperto com banho de prata PIAG.

Diâm. ext. tubo	Rosca NPT cônica	A	I	L	l <sub>1</sub>	Sext. S <sub>1</sub> (pol.)	Sext. S <sub>2</sub> (pol.)
	Aço Latão e Inox						
4	1/8 NPT 1/4 NPT	10 14,2	16	32	22,5	3/8	1/2
6	1/8 NPT 1/4 NPT	10 14,2	15,5	32	22,5	3/8	1/2
• 6	1/8 NPT 1/4 NPT	10 14,2	15	35	22,5	3/8	5/8
6,4	1/4 NPT 3/8 NPT	14,2	15 18	35 38	22,5 25,5	3/8 1/2	5/8
• 8	1/4 NPT 3/8 NPT	14,2	16,5	37,5	25,5	1/2	11/16
9,5	1/4 NPT 3/8 NPT	14,2	16,5	38,5	25,5	1/2	3/4
• 10	1/4 NPT 3/8 NPT	14,2	16,5	38,5	25,5	1/2	3/4
• 12	3/8 NPT 1/2 NPT	14,2 19	22	45	31	3/4	1
12,7	3/8 NPT 1/2 NPT	14,2 19	22	45	31	3/4	1
14	3/8 NPT 1/2 NPT	14,2 19	22	45	31	3/4	1.1/16
15	1/2 NPT 3/4 NPT	19	22 25	45 48	31 34	3/4 7/8	1.1/16
• 16	1/2 NPT 3/4 NPT	19	25	49	34	7/8	1.1/8

Diâm. ext. tubo	Rosca NPT cônica	A	I	L	l <sub>1</sub>	Sext. S <sub>1</sub> (pol.)	Sext. S <sub>2</sub> (pol.)
	Aço Latão e Inox						
18	1/2 NPT 3/4 NPT	19	25	50	34	7/8	1.1/4
19	1/2 NPT 3/4 NPT	19	31	56	40	1.1/16	1.3/8
• 20	1/2 NPT 3/4 NPT	19	29	56	40	1.1/16	1.3/8
22	3/4 NPT 1 NPT	19	29 34	56,5 61,5	40 45	1.1/16 1.5/16	1.3/8
• 25	3/4 NPT 1 NPT	19 24	33	62	45	1.5/16	1.5/8
25,4	3/4 NPT 1 NPT	19 24	33	62	45	1.5/16	1.5/8
28	3/4 NPT 1 NPT	19 24	42	71	54	1.5/8	1.3/4
• 30	1 NPT 1.1/4 NPT	24 25	40	71	54	1.5/8	2
32	1 NPT 1.1/4 NPT	24 25	40	71	54	1.5/8	2
• 35	1 NPT 1.1/4 NPT	24 25	40	72	54	1.5/8	2.1/4
• 38	1.1/4 NPT 1.1/2 NPT	25 25,5	43	77	59	1.7/8	2.1/4
42	1.1/4 NPT 1.1/2 NPT	25 25,5	43	78	59	1.7/8	2.1/2

• Diâmetros externos de tubos preferenciais, por motivos técnicos e comerciais. Dimensões em milímetros.

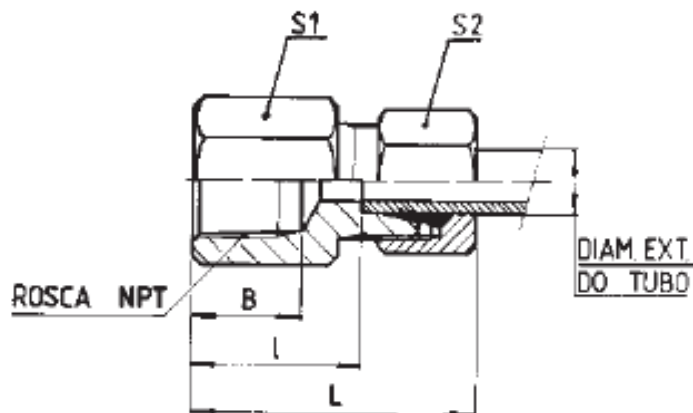
## UNIÃO FÊMEA NPT / BSP

### REFERÊNCIA:

UFA	Aço
UFC	Latão
UFI	Inox

### EXEMPLO DE ESPECIFICAÇÃO:

Referência UF \_\_\_\_\_ UFA 16x1/2 NPT  
 Material da conexão: "A" - aço  
 Diâm. externo do tubo: 16 mm.  
 Medida da rosca fêmea 1/2 NPT



OBS: 1-As dimensões acima são nominais e válidas para os itens em aço, considerando-se a porca (S) manualmente apertada.

2-Para solicitação de itens em inox com anéis de penetração Al PH e/ou porcas de aperto com banho de prata PIAG.

Diâm. ext. tubo	Rosca NPT cônica		B	I	L	Sect. S <sub>1</sub> (pol.)	Sect. S <sub>2</sub> (pol.)
	Aço	Latão e Inox					
4	1/8 NPT	1/8 NPT	11	21,5	37,5	9/16	1/2
	1/4 NPT	1/4 NPT	16	25,5	41,5	3/4	
5	1/8 NPT	1/8 NPT	11	21	37,5	9/16	1/2
	1/4 NPT	1/4 NPT	16	25	41,5	3/4	
6	1/8 NPT	1/8 NPT	11	22,5	42,5	9/16	5/8
	1/4 NPT	1/4 NPT	16	26,5	46,5	3/4	
	3/8 NPT	-	16,5	27,5	47,5	7/8	
	1/2 NPT	-	20	31,5	51,5	1.1/16	
6,4	1/8 NPT	-	11	22,5	42,5	9/16	5/8
	1/4 NPT	1/4 NPT	16	26,5	46,5	3/4	
	3/8 NPT	3/8 NPT	16,5	27,5	47,5	7/8	
8	1/8 NPT	-	11	23	44	9/16	11/16
	1/4 NPT	1/4 NPT	16	25	46	3/4	
	3/8 NPT	3/8 NPT	16,5	27	48	7/8	
9,5	1/8 NPT	-	11	22	44	11/16	3/4
	1/4 NPT	1/4 NPT	16	25	47	3/4	
	3/8 NPT	3/8 NPT	16,5	27	49	7/8	
10	1/4 NPT	-	11	23	45	11/16	3/4
	1/4 NPT	1/4 NPT	16	25	47	3/4	
	3/8 NPT	3/8 NPT	16,5	27	49	7/8	
12	1/4 NPT	-	16	26	49	13/16	1
	3/8 NPT	3/8 NPT	16,5	27	50	7/8	
	1/2 NPT	1/2 NPT	20	28	51	1.1/16	
	3/4 NPT	-	21,5	33,5	56,5	1.1/4	
12,7	1/4 NPT	-	16	26	49	13/16	1
	3/8 NPT	3/8 NPT	16,5	27	50	7/8	
	1/2 NPT	1/2 NPT	20	31	54	1.1/16	
	3/4 NPT	-	21,5	35	58	1.1/4	
14	1/4 NPT	-	16	26	49	7/8	1.1/16
	3/8 NPT	3/8 NPT	16,5	28	51	7/8	
	1/2 NPT	1/2 NPT	20	30	53	1.1/16	

Diâm. ext. tubo	Rosca NPT cônica		B	I	L	Sect. S <sub>1</sub> (pol.)	Sect. S <sub>2</sub> (pol.)
	Aço	Latão e Inox					
15	1/2 NPT	1/2 NPT	20	29	52	1.1/16	1.1/16
	3/4 NPT	3/4 NPT	21,5	34	57	1.1/4	
16	3/8 NPT	-	16,5	28	52	1	1.1/8
	1/2 NPT	1/2 NPT	20	29	53	1.1/16	
	3/4 NPT	3/4 NPT	21,5	34	58	1.1/4	
18	3/8 NPT	-	16,5	28	53	1.1/16	1.1/4
	1/2 NPT	1/2 NPT	20	31	56	1.1/16	
	3/4 NPT	3/4 NPT	21,5	34	59	1.1/4	
	1/2 NPT	-	20	32	57	1.1/8	
19	3/8 NPT	-	16,5	31	56	1.1/8	1.3/8
	1/2 NPT	1/2 NPT	20	32	57	1.1/8	
	3/4 NPT	3/4 NPT	21,5	34	59	1.1/4	
20	1/2 NPT	1/2 NPT	20	31	58	1.1/4	1.3/8
	3/4 NPT	3/4 NPT	21,5	33	60	1.1/4	
22	3/4 NPT	3/4 NPT	21,5	33	60,5	1.1/4	1.3/8
	1 NPT	1 NPT	26	37	64,5	1.5/8	
25	3/4 NPT	3/4 NPT	21,5	32	61	1.3/8	1.5/8
	1 NPT	1 NPT	26	37	66	1.5/8	
25,4	3/4 NPT	3/4 NPT	21,5	32	61	1.3/8	1.5/8
	1 NPT	1 NPT	26	37	66	1.5/8	
28	3/4 NPT	3/4 NPT	21,5	31	60	1.5/8	1.3/4
	1 NPT	1 NPT	26	36	65	1.5/8	
30	1 NPT	1 NPT	26	36	67	1.3/4	2
	1.1/4 NPT	1.1/4 NPT	26	36	67	1.7/8	
32	1 NPT	1 NPT	26	36	67	1.3/4	2
	1.1/4 NPT	1.1/4 NPT	26	36	67	1.7/8	
35	1 NPT	1 NPT	26	34	66	1.7/8	2.1/4
	1.1/4 NPT	1.1/4 NPT	26	36	68	1.7/8	
38	1.1/4 NPT	1.1/4 NPT	26	34	68	2	2.1/4
	1.1/2 NPT	1.1/2 NPT	27	34	71	2.1/4	
42	1.1/4 NPT	1.1/4 NPT	26	34	69	2.1/4	2.1/2
	1.1/2 NPT	1.1/2 NPT	27	34	69	2.1/4	

• Diâmetros externos de tubos preferenciais, por motivos técnicos e comerciais. Dimensões em milímetros.

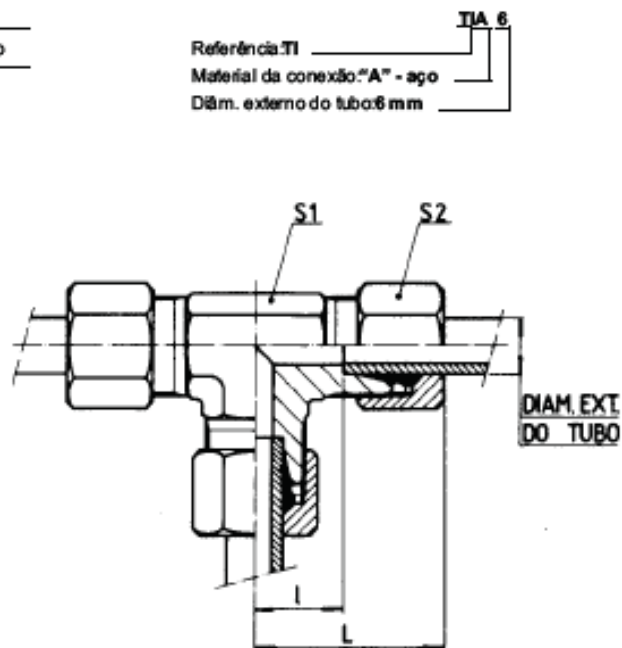
## TE IGUAL

### REFERÊNCIA:

TIA	Aço
UMC	Latão
TII	Inox

### EXEMPLO DE ESPECIFICAÇÃO:

Referência: TI \_\_\_\_\_  
 Material da conexão: "A" - aço  
 Diâm. externo do tubo: 6 mm



Diâm. ext. tubo	Referência	I	L	Sext. S <sub>1</sub> (pol.)	Sext. S <sub>2</sub> (pol.)
4	TI...4	16	32	3/8	1/2
5	TI...5	15,5	32	3/8	1/2
● 6	TI...6	15	35	3/8	5/8
6,4	TI...6.4	15	35	3/8	5/8
● 8	TI...8	16,5	37,5	1/2	11/16
9,5	TI...9.5	16,5	38,5	1/2	3/4
● 10	TI...10	16,5	38,5	1/2	3/4
● 12	TI...12	22	45	3/4	1
12,7	TI...12.7	22	45	3/4	1
14	TI...14	22	45	3/4	1.1/16
15	TI...15	22	45	3/4	1.1/16
● 16	TI...16	25	49	7/8	1.1/8
18	TI...18	25	50	7/8	1.1/4
19	TI...19	31	56	1.1/16	1.3/8
● 20	TI...20	29	56	1.1/16	1.3/8
22	TI...22	29	56,5	1.1/16	1.3/8
● 25	TI...25	33	62	1.5/16	1.5/8
25,4	TI...25.4	33	62	1.5/16	1.5/8
28	TI...28	42	71	1.5/8	1.3/4
● 30	TI...30	40	71	1.5/8	2
32	TI...32	40	71	1.5/8	2
● 35	TI...35	40	72	1.5/8	2.1/4
● 38	TI...38	43	77	1.7/8	2.1/4
42	TI...42	43	78	1.7/8	2.1/2

OBS: 1-As dimensões acima são nominais e válidas para os itens em aço, considerando-se a porca (S<sub>2</sub>) manualmente apertada.

2-Para solicitação de itens em inox com análise de penetração AI PH e/ou porcas de aperto com banho de prata PIAG.

● Diâmetros externos de tubos preferenciais, por motivos técnicos e comerciais. Dimensões em milímetros.

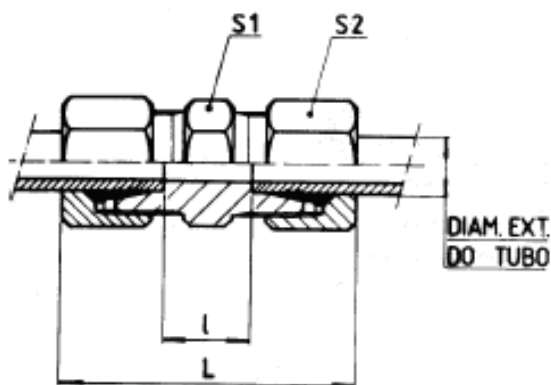
## UNIÃO DUPLA IGUAL

### REFERÊNCIA:

UDA	Aço
UDC	Latão
UDI	Inox

### EXEMPLO DE ESPECIFICAÇÃO:

Referência UD \_\_\_\_\_ UDA 8  
 Material da conexão: "A" - aço  
 Diâm. externo do tubo 8 mm



Diâm. ext. tubo	Referência	I	L	Sext. S1 (pol.)	Sext. S2 (pol.)
4	UD...4	15	47	7/16	1/2
5	UD...5	14	47	7/16	1/2
● 6	UD...6	17	50	1/2	5/8
6,4	UD...6.4	17	50	1/2	5/8
● 8	UD...8	11	53	9/16	11/16
9,5	UD...9.5	16	60	11/16	3/4
● 10	UD...10	16	60	11/16	3/4
● 12	UD...12	16	62	13/16	1
12,7	UD...12.7	16	62	13/16	1
14	UD...14	18	64	7/8	1.1/16
15	UD...15	18	64	7/8	1.1/16
● 16	UD...16	18	66	1	1.1/8
18	UD...18	21	71	1.1/16	1.1/4
19	UD...19	22	72	1.1/8	1.3/8
● 20	UD...20	20	74	1.1/4	1.3/8
22	UD...22	21	76	1.1/4	1.3/8
● 25	UD...25	19	77	1.3/8	1.5/8
25,4	UD...25.4	19	77	1.3/8	1.5/8
28	UD...28	19	77	1.1/2	1.3/4
● 30	UD...30	18	80	1.3/4	2
32	UD...32	18	80	1.3/4	2
● 35	UD...35	20	84	1.7/8	2.1/4
● 38	UD...38	18	86	2	2.1/4
42	UD...42	18	88	2.1/4	2.1/2

OBS: 1-As dimensões acima são nominais e válidas para os flans em aço, considerando-se a porca (S) manualmente apertada.

2-Para solicitação de flans em inox com análise de penetração AI PH e/ou porcas de aperto com banho de prata PIAG.

● Diâmetros externos de tubos preferenciais, por motivos técnicos e comerciais. Dimensões em milímetros.

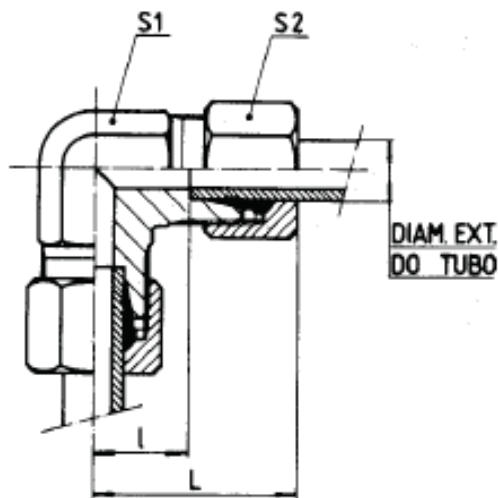
## JOELHO IGUAL

### REFERÊNCIA:

JIA	Aço
JIC	Latão
JII	Inox

### EXEMPLO DE ESPECIFICAÇÃO:

Referência: JI 10  
Material da conexão: "A" - aço  
Diâm. externo do tubo 10 mm.



OBS: 1-As dimensões acima são nominais e válidas para os itens em aço, considerando-se a porca (S) manualmente apertada.  
2-Para solicitação de itens em inox com análise de penetração AI PH e/ou porcas de aperto com banho de passivação PIAG.

Diâm. ext. tubo	Referência	I	L	Sext. S <sub>1</sub> (pol.)	Sext. S <sub>2</sub> (pol.)
4	JL_4	16	32	3/8	1/2
5	JL_5	15,5	32	3/8	1/2
● 6	JL_6	15	35	3/8	5/8
6,4	JL_6.4	15	35	3/8	5/8
● 8	JL_8	13,5	34,5	3/8	11/16
9,5	JL_9.5	16,5	38,5	1/2	3/4
● 10	JL_10	16,5	38,5	1/2	3/4
● 12	JL_12	22	45	3/4	1
12,7	JL_12.7	22	45	3/4	1
14	JL_14	22	45	3/4	1.1/16
15	JL_15	22	45	3/4	1.1/16
● 16	JL_16	25	49	7/8	1.1/8
18	JL_18	25	50	7/8	1.1/4
19	JL_19	31	56	1.1/16	1.3/8
● 20	JL_20	29	56	1.1/16	1.3/8
22	JL_22	29	56,5	1.1/16	1.3/8
● 25	JL_25	33	62	1.5/16	1.5/8
25,4	JL_25.4	33	62	1.5/16	1.5/8
28	JL_28	42	71	1.5/8	1.3/4
● 30	JL_30	40	71	1.5/8	2
32	JL_32	40	71	1.5/8	2
● 35	JL_35	40	72	1.5/8	2.1/4
● 38	JL_38	43	77	1.7/8	2.1/4
42	JL_42	43	78	1.7/8	2.1/2

● Diâmetros externos de tubos preferenciais, por motivos técnicos e comerciais. Dimensões em milímetros.



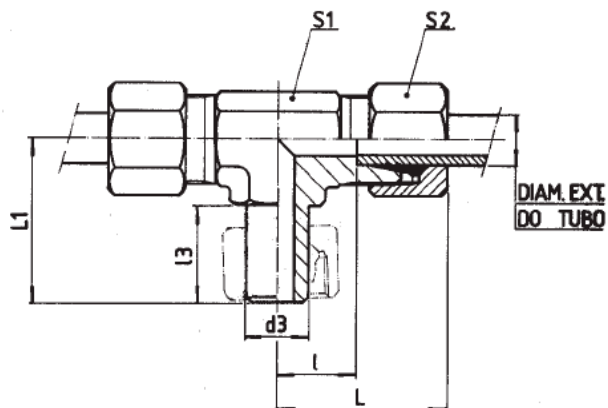
## TE PONTA LISA

### REFERÊNCIA:

TLA	Aço
TLC	Latão
MTLI...-AG-PH	Inox

### EXEMPLO DE ESPECIFICAÇÃO:

Referência: TLA 16  
 Material da conexão: "A" - aço  
 Diâm. externo do tubo: 16 mm



Diâm. ext. tubo	Referência		d <sub>3</sub>	l	L	L <sub>1</sub>	l <sub>4</sub>	Sext. S <sub>1</sub> (pol.)	Sext. S <sub>2</sub> (pol.)
	Aço ou Latão	Inox							
4	TL...4	MTLI 4-AG-PH	4	24	40	31,5	20	3/8	1/2
5	TL...5	MTLI 5-AG-PH	5	23,5	40	31,5	20	3/8	1/2
● 6	TL...6	MTLI 6-AG-PH	6	23	43	31,5	25	3/8	5/8
6,4	TL...6.4	MTLI 6.4-AG-PH	6,4	23	43	31,5	25	3/8	5/8
● 8	TL...8	MTLI 8-AG-PH	8	24	45	34,5	25	1/2	11/16
9,5	TL...9.5	MTLI 9.5-AG-PH	9,5	24	46	34,5	25	1/2	3/4
● 10	TL...10	MTLI 10-AG-PH	10	24	46	34,5	25	1/2	3/4
● 12	TL...12	MTLI 12-AG-PH	12	30	53	41	25	3/4	1
12,7	TL...12.7	MTLI 12.7-AG-PH	12,7	30	53	41	25	3/4	1
14	TL...14	MTLI 14-AG-PH	14	30	53	41	25	3/4	1.1/16
15	TL...15	MTLI 15-AG-PH	15	30	53	41	25	3/4	1.1/16
● 16	TL...16	MTLI 16-AG-PH	16	35	59	48	30	7/8	1.1/8
18	TL...18	MTLI 18-AG-PH	18	35	60	48	30	7/8	1.1/4
19	TL...19	MTLI 19-AG-PH	19	43	68	55	30	1.1/16	1.3/8
● 20	TL...20	MTLI 20-AG-PH	20	41	68	55	30	1.1/16	1.3/8
22	TL...22	MTLI 22-AG-PH	22	41	68,5	55	30	1.1/16	1.3/8
● 25	TL...25	MTLI 25-AG-PH	25	43	72	57	35	1.5/16	1.5/8
25,4	TL...25.4	MTLI 25.4-AG-PH	25,4	43	72	57	35	1.5/16	1.5/8
28	TL...28	MTLI 28-AG-PH	28	53	82	67	35	1.5/8	1.3/4
● 30	TL...30	MTLI 30-AG-PH	30	51	82	67	35	1.5/8	2
32	TL...32	MTLI 32-AG-PH	32	51	82	67	35	1.5/8	2
● 35	TL...35	MTLI 35-AG-PH	35	51	83	67	35	1.5/8	2.1/4
● 38	TL...38	MTLI 38-AG-PH	38	54	88	70	40	1.7/8	2.1/4
42	TL...42	MTLI 42-AG-PH	42	54	89	70	40	1.7/8	2.1/2

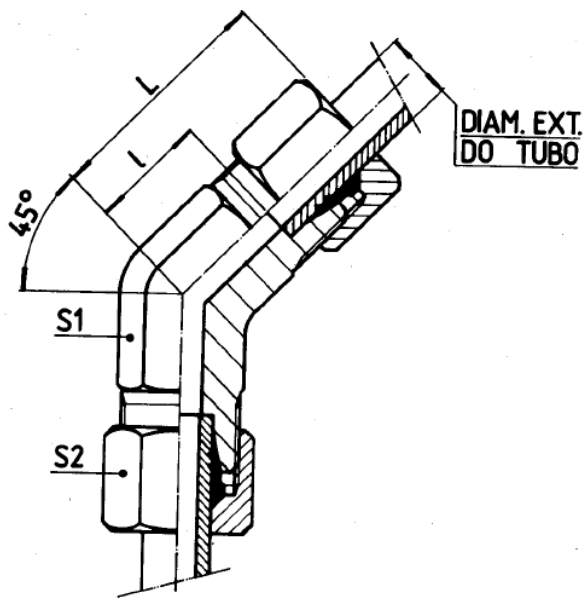
## CURVA DUPLA IGUAL

### REFERÊNCIA:

CDA	Aço
CDC	Latão
CDI	Inox

### EXEMPLO DE ESPECIFICAÇÃO:

Referência: CD \_\_\_\_\_ CDA 25  
 Material da conexão: "A" - aço  
 Diâm. externo do tubo: 25 mm



Diâm. ext. tubo	Referência	I	L	Sext. S <sub>1</sub> (pol.)	Sext. S <sub>2</sub> (pol.)
4	CD...4	20,5	36,5	3/8	1/2
5	CD...5	20	36,5	3/8	1/2
● 6	CD...6	19,5	39,5	3/8	5/8
6,4	CD...6.4	19,5	39,5	3/8	5/8
● 8	CD...8	20	41	1/2	11/16
9,5	CD...9.5	20	42	1/2	3/4
● 10	CD...10	20	42	1/2	3/4
● 12	CD...12	22	45	3/4	1
12,7	CD...12.7	22	45	3/4	1
14	CD...14	22	45	3/4	1.1/16
15	CD...15	22	45	3/4	1.1/16
● 16	CD...16	27	51	7/8	1.1/8
18	CD...18	27	52	7/8	1.1/4
19	CD...19	30	55	1.1/16	1.3/8
● 20	CD...20	28	55	1.1/16	1.3/8
22	CD...22	28	55,5	1.1/16	1.3/8
● 25	CD...25	30	59	1.5/16	1.5/8
25,4	CD...25.4	30	59	1.5/16	1.5/8
28	CD...28	31	60	1.5/8	1.3/4
● 30	CD...30	29	60	1.5/8	2
32	CD...32	29	60	1.5/8	2
● 35	CD...35	29	61	1.5/8	2.1/4
● 38	CD...38	29	63	1.7/8	2.1/4
42	CD...42	29	64	1.7/8	2.1/2

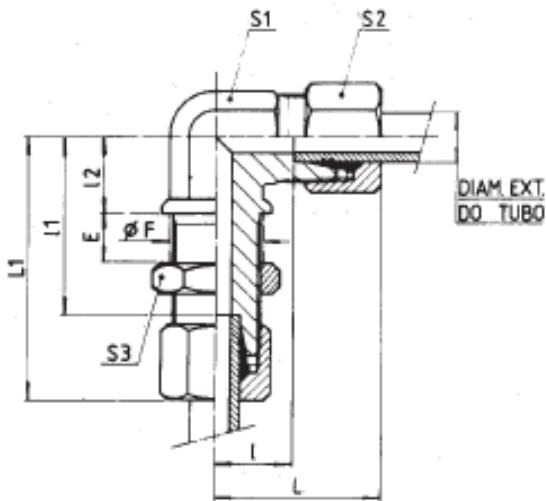
## JOELHO IGUAL COMPRIDO

### REFERÊNCIA:

JCA	Aço
JCC	Latão
JCI	Inox

### EXEMPLO DE ESPECIFICAÇÃO:

Referência: JCA 8  
 Material da conexão: "A" - aço  
 Diâm. externo do tubo 8 mm



OBS: 1-As dimensões acima são nominais e válidas para os itens em aço, considerando-se a porca (S) manualmente apertada.

2-Para solicitação de itens em inox com anéis de penetração Al PH e/ou porcas de aperto com banho de prata PIAG.

Diâm. ext. tubo	Referência	I	L	I <sub>1</sub>	L <sub>1</sub>	I <sub>2</sub>	Espessura Máxima Chapa Fixação E	Furo da Chapa Fixação ØF	Sext. S <sub>1</sub> (pol.)	Sext. S <sub>2</sub> (pol.)	Sext. S <sub>3</sub> (pol.)
4	JC...4	23,5	39,5	36,5	52,5	17	12	11	9/16	1/2	5/8
5	JC...5	23	39,5	36	52,5	17	12	11	9/16	1/2	5/8
● 6	JC...6	22,5	42,5	45,5	65,5	17	16	13	9/16	5/8	11/16
6,4	JC...6.4	22,5	42,5	45,5	65,5	17	16	13	9/16	5/8	11/16
● 8	JC...8	21	42	44	65	17	18	15	9/16	11/16	3/4
9,5	JC...9.5	21	43	45	67	17	18	17	9/16	3/4	7/8
● 10	JC...10	21	43	45	67	17	18	17	9/16	3/4	7/8
● 12	JC...12	27	50	54	77	23	23	21	3/4	1	1.1/16
12,7	JC...12.7	27	50	54	77	23	23	21	3/4	1	1.1/16
14	JC...14	27	50	54	77	23	23	23	3/4	1.1/16	1.1/8
15	JC...15	27	50	54	77	23	23	23	3/4	1.1/16	1.1/8
● 16	JC...16	35	59	60	84	29	23	25	1.1/16	1.1/8	1.1/4
18	JC...18	35	60	60	85	29	23	27	1.1/16	1.1/4	1.3/8
19	JC...19	35	60	60	85	29	23	29	1.1/16	1.3/8	1.1/2
● 20	JC...20	33	60	63	90	29	25	31	1.1/16	1.3/8	1.5/8
22	JC...22	33	60,5	63	90,5	29	25	31	1.1/16	1.3/8	1.5/8
● 25	JC...25	40	69	73	102	38	27	35	1.1/2	1.5/8	1.3/4
25,4	JC...25.4	40	69	73	102	38	27	35	1.1/2	1.5/8	1.3/4
28	JC...28	40	69	73	102	38	27	39	1.1/2	1.3/4	1.7/8
● 30	JC...30	38	69	74	105	38	28	43	1.1/2	2	2
32	JC...32	38	69	74	105	38	28	43	1.1/2	2	2
● 35	JC...35	44	76	81	113	43	28	45	1.7/8	2.1/4	2.1/4
● 38	JC...38	42	76	79	113	43	29	49	1.7/8	2.1/4	2.1/2
42	JC...42	42	77	79	114	43	31	53	1.7/8	2.1/2	2.1/2

● Diâmetros externos de tubos preferenciais, por motivos técnicos e comerciais. Dimensões em milímetros.

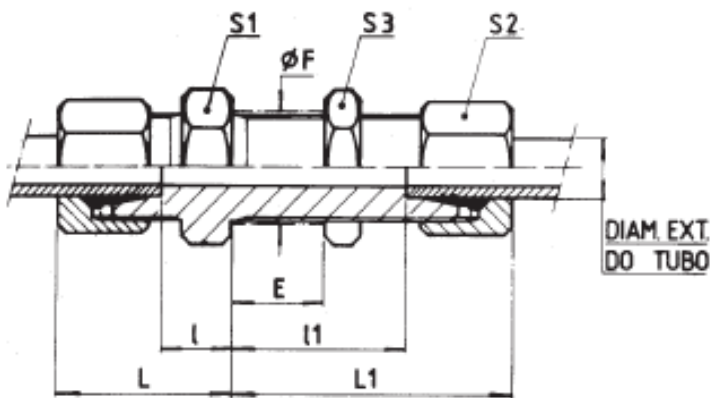
## UNIÃO DUPLA COMPRIDA

### REFERÊNCIA:

UCA	Aço
UCC	Latão
UCI	Inox

### EXEMPLO DE ESPECIFICAÇÃO:

Referência UC \_\_\_\_\_ UCA 38  
 Material da conexão "A" - aço  
 Diâm. externo do tubo 38 mm



Diâm. ext. tubo	Referência	I	L	I <sub>1</sub>	L <sub>1</sub>	Espessura Máxima Chapa Fixação E	Furo do Chapa Fixação ØF	Sext. S <sub>1</sub> (pol.)	Sext. S <sub>2</sub> (pol.)	Sext. S <sub>3</sub> (pol.)
4	UC...4	10,5	26,5	27,5	43,5	15	11	1/2	1/2	5/8
5	UC...5	10	26,5	27	43,5	15	11	1/2	1/2	5/8
● 6	UC...6	11,5	31,5	28,5	48,5	16	13	5/8	5/8	11/16
6,4	UC...6.4	11,5	31,5	28,5	48,5	16	13	5/8	5/8	11/16
● 8	UC...8	11	32	27	48	16	15	11/16	11/16	3/4
9,5	UC...9.5	11	33	28	50	16	17	3/4	3/4	7/8
● 10	UC...10	11	33	28	50	16	17	3/4	3/4	7/8
● 12	UC...12	11	34	29	52	16	21	1	1	1.1/16
12,7	UC...12.7	11	34	29	52	16	21	1	1	1.1/16
14	UC...14	12	35	31	54	18	23	1.1/16	1.1/16	1.1/8
15	UC...15	12	35	31	54	18	23	1.1/16	1.1/16	1.1/8
● 16	UC...16	12	36	31	55	18	25	1.1/8	1.1/8	1.1/4
18	UC...18	14	39	31	56	20	27	1.1/4	1.1/4	1.3/8
19	UC...19	15	40	33	58	20	29	1.3/8	1.3/8	1.1/2
● 20	UC...20	14	41	33	60	20	31	1.3/8	1.3/8	1.5/8
22	UC...22	15	42,5	33	60,5	20	31	1.3/8	1.3/8	1.5/8
● 25	UC...25	14	43	35	64	22	35	1.5/8	1.5/8	1.3/4
25,4	UC...25.4	14	43	35	64	22	35	1.5/8	1.5/8	1.3/4
28	UC...28	14	43	35	64	22	39	1.3/4	1.3/4	1.7/8
● 30	UC...30	14	45	37	68	23	43	1.7/8	2	2
32	UC...32	14	45	37	68	23	43	1.7/8	2	2
● 35	UC...35	15	47	38	70	22	45	2	2.1/4	2.1/4
● 38	UC...38	15	52	37	71	22	49	2.1/4	2.1/4	2.1/2
42	UC...42	15	50	37	72	25	53	2.1/2	2.1/2	2.1/2

**OBS:** 1-As dimensões acima são nominais e válidas para os itens em aço, considerando-se a porca (S) manualmente apertada.

2-Para soldagem de itens em inox com anéis de penetração Al PH e/ou porcas de aperto com banho de prata PIAG.

● Diâmetros externos de tubos preferenciais, por motivos técnicos e comerciais. Dimensões em milímetros.

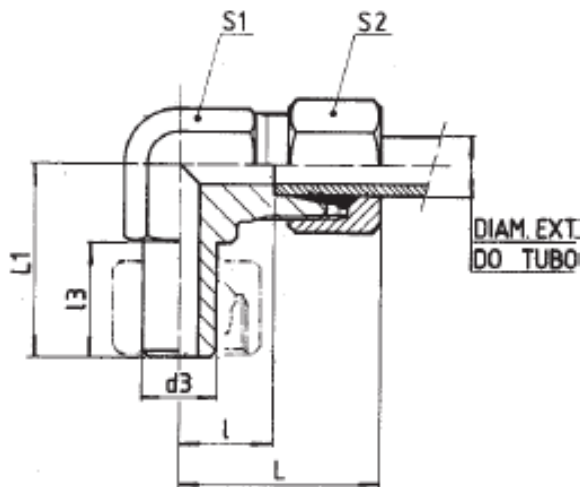
## JOELHO PONTA LISA

### REFERÊNCIA:

JLA	Aço
JLC	Latão
MJLL...AG-PH	Inox

### EXEMPLO DE ESPECIFICAÇÃO:

Referência: JLA 42  
Material da conexão: "A" - aço  
Diâm. externo do tubo 42 mm



OBS: 1-As dimensões acima são nominais e válidas para os flans em aço, considerando-se a porca (S) manualmente apertada.

2-Para solicitação de flans em inox com anéis de penetração AI PH e/ou porcas de aperto com banho de prata PIAG.

Diâm. ext. tubo	Referência		d <sub>3</sub>	l	L	L <sub>1</sub>	l <sub>3</sub>	Sext. S <sub>1</sub> (pol.)	Sext. S <sub>2</sub> (pol.)
	Aço ou Latão	Inox							
4	JL...4	MJLI 4-AG-PH	4	24	40	31,5	20	3/8	1/2
5	JL...5	MJLI 5-AG-PH	5	23,5	40	31,5	20	3/8	1/2
● 6	JL...6	MJLI 6-AG-PH	6	23	43	31,5	25	3/8	5/8
6,4	JL...6.4	MJLI 6.4-AG-PH	6,4	23	43	31,5	25	3/8	5/8
● 8	JL...8	MJLI 8-AG-PH	8	24	45	34,5	25	1/2	11/16
9,5	JL...9.5	MJLI 9.5-AG-PH	9,5	24	46	34,5	25	1/2	3/4
● 10	JL...10	MJLI 10-AG-PH	10	24	46	34,5	25	1/2	3/4
● 12	JL...12	MJLI 12-AG-PH	12	22	45	41	25	3/4	1
12,7	JL...12.7	MJLI 12.7-AG-PH	12,7	22	45	41	25	3/4	1
14	JL...14	MJLI 14-AG-PH	14	22	45	41	25	3/4	1.1/16
15	JL...15	MJLI 15-AG-PH	15	22	45	41	25	3/4	1.1/16
● 16	JL...16	MJLI 16-AG-PH	16	35	59	48	30	7/8	1.1/8
18	JL...18	MJLI 18-AG-PH	18	35	60	48	30	7/8	1.1/4
19	JL...19	MJLI 19-AG-PH	19	43	68	55	30	1.1/16	1.3/8
● 20	JL...20	MJLI 20-AG-PH	20	41	68	55	30	1.1/16	1.3/8
22	JL...22	MJLI 22-AG-PH	22	41	68,5	55	30	1.1/16	1.3/8
● 25	JL...25	MJLI 25-AG-PH	25	43	72	57	35	1.5/16	1.5/8
25,4	JL...25.4	MJLI 25.4-AG-PH	25,4	43	72	57	35	1.5/16	1.5/8
28	JL...28	MJLI 28-AG-PH	28	53	82	67	35	1.5/8	1.3/4
● 30	JL...30	MJLI 30-AG-PH	30	51	82	67	35	1.5/8	2
32	JL...32	MJLI 32-AG-PH	32	51	82	67	35	1.5/8	2
● 35	JL...35	MJLI 35-AG-PH	35	51	83	67	35	1.5/8	2.1/4
● 38	JL...38	MJLI 38-AG-PH	38	54	88	72	40	1.7/8	2.1/4
42	JL...42	MJLI 42-AG-PH	42	54	89	72	40	1.7/8	2.1/2

● Diâmetros externos de tubos preferenciais, por motivos técnicos e comerciais. Dimensões em milímetros.

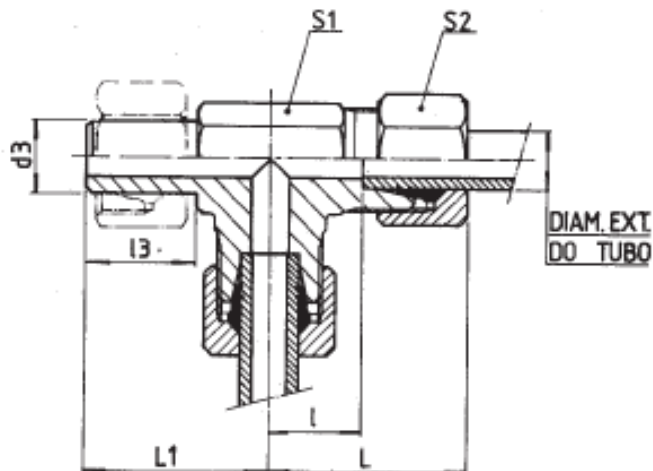
## TE VERTICAL PONTA LISA

### REFERÊNCIA:

TVLA	Aço
TVLC	Latão
MTVU...-AG-PH	Inox

### EXEMPLO DE ESPECIFICAÇÃO:

Referência: TVL...14  
 Material da conexão: "A" - aço  
 Diâm. externo do tubo: 14 mm



CBS: 1-As dimensões acima são nominais e válidas para os itens em aço, considerando-se a porca (S) manualmente apertada.

2-Para solicitação de itens em inox com anéis de penetração Al PH e/ou porcas de aperto com banho de passivação.

Diâm. ext. tubo	Referência		d	l	L	L <sub>1</sub>	I <sub>3</sub>	Sext. S <sub>1</sub> (pol.)	Sext. S <sub>2</sub> (pol.)
	Aço ou Latão	Inox							
4	TVL...4	MTVLI 4-AG-PH	4	24	40	30,5	20	3/8	1/2
5	TVL...5	MTVLI 5-AG-PH	5	23,5	40	30,5	20	3/8	1/2
● 6	TVL...6	MTVLI 6-AG-PH	6	23	43	30,5	25	3/8	5/8
6,4	TVL...6.4	MTVLI 6.4-AG-PH	6,4	23	43	30,5	25	3/8	5/8
● 8	TVL...8	MTVLI 8-AG-PH	8	24	45	33	25	1/2	11/16
9,5	TVL...9.5	MTVLI 9.5-AG-PH	9,5	24	46	33	25	1/2	3/4
● 10	TVL...10	MTVLI 10-AG-PH	10	24	46	33	25	1/2	3/4
● 12	TVL...12	MTVLI 12-AG-PH	12	30	53	39	25	3/4	1
12,7	TVL...12.7	MTVLI 12.7-AG-PH	12,7	30	53	39	25	3/4	1
14	TVL...14	MTVLI 14-AG-PH	14	30	53	39	25	3/4	1.1/16
15	TVL...15	MTVLI 15-AG-PH	15	30	53	39	25	3/4	1.1/16
● 16	TVL...16	MTVLI 16-AG-PH	16	35	59	44	30	7/8	1.1/8
18	TVL...18	MTVLI 18-AG-PH	18	35	60	44	30	7/8	1.1/4
19	TVL...19	MTVLI 19-AG-PH	19	43	68	52	30	1.1/16	1.3/8
● 20	TVL...20	MTVLI 20-AG-PH	20	41	68	52	30	1.1/16	1.3/8
22	TVL...22	MTVLI 22-AG-PH	22	41	68,5	52	30	1.1/16	1.3/8
● 25	TVL...25	MTVLI 25-AG-PH	25	43	72	55	35	1.5/16	1.5/8
25,4	TVL...25.4	MTVLI 25.4-AG-PH	25,4	43	72	55	35	1.5/16	1.5/8
28	TVL...28	MTVLI 28-AG-PH	28	53	82	65	35	1.5/8	1.3/4
● 30	TVL...30	MTVLI 30-AG-PH	30	51	82	65	35	1.5/8	2
32	TVL...32	MTVLI 32-AG-PH	32	51	82	65	35	1.5/8	2
● 35	TVL...35	MTVLI 35-AG-PH	35	51	83	65	35	1.5/8	2.1/4
● 38	TVL...38	MTVLI 38-AG-PH	38	54	88	70	40	1.7/8	2.1/4
42	TVL...42	MTVLI 42-AG-PH	42	54	89	70	40	1.7/8	2.1/2

● Diâmetros externos de tubos preferenciais, por motivos técnicos e comerciais. Dimensões em milímetros.