

## REGISTRO DE AGULHA RETO

### REFERÊNCIA:

RARA	Aço
RARC	Latão
RARI	Inox

### REFERÊNCIA PARA MONTAGEM EM PAINEL

RAPA	Aço
RAPC	Latão
RAPI	Inox



### EXEMPLO DE ESPECIFICAÇÃO:

Referência: RAR \_\_\_\_\_ **RARA 8**  
 Material do registro: "A" - aço \_\_\_\_\_  
 Diâmetro externo do tubo: 8 mm \_\_\_\_\_

### Exemplo de especificação para montagem em painel:

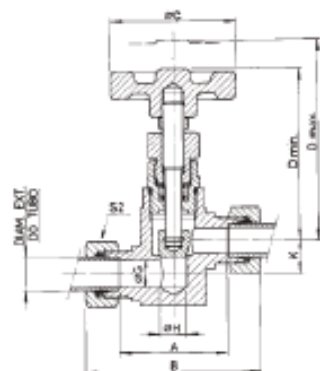
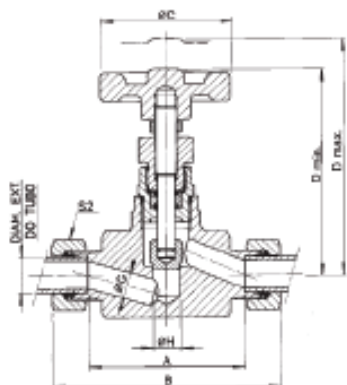
Referência: RAP \_\_\_\_\_ **RAPA 12**  
 Material do registro: "A" - aço \_\_\_\_\_  
 Diâmetro externo do tubo: 12 mm \_\_\_\_\_

Diâm. ext. tubo (mm)	Material do Registro						
	Aço		Latão		Inox		
	Pressão (kg/cm <sup>2</sup> )	Temperatura (°C)	Pressão (kg/cm <sup>2</sup> )	Temperatura (°C)	Pressão (kg/cm <sup>2</sup> )		
					Execução Normal	Execução: AG-PH	
4 a 10	0 a 450		0 a 270		0 a 130	0 a 300	- 25 a + 200
12 a 16	0 a 380		0 a 230		0 a 120	0 a 300	
18 a 25,4	0 a 290	- 35 a + 120	0 a 170	- 25 a + 200	0 a 85	0 a 230	
28 a 32	0 a 250		0 a 150		0 a 75	0 a 200	
35 a 42	0 a 210		0 a 120		0 a 65	0 a 170	

OBS.: A operação contínua nos extremos da faixa de temperatura de utilização, reduz a vida útil do registro.

Componentes	Material básico do Registro		
	Aço	Latão	Inox
Corpo	- Diâm. ext. tubo 4 a 20 mm, Aço SAE 1030/1035 - forjado - Diâm. ext. tubo 22 a 42 mm, Aço SAE 1020/1030 - laminado	- Diâm. ext. tubo 4 a 28 mm, Latão SAE CA 377 - forjado - Diâm. ext. tubo 30 a 42 mm, Latão SAE CA 380 - extrudado	- Diâm. ext. tubo 4 a 20 mm, Inox SAE 30316 - forjado - Diâm. ext. tubo 22 a 42 mm, Inox SAE 30316 - laminado
Manete	Inox SAE 30316 - treificado	Inox SAE 30316 - treificado	Inox SAE 30316 - treificado
Conjunto Castelo	Aço SAE 12L14 - treificado	Latão SAE CA 360 - treificado	Inox SAE 30316 - treificado
Agulha	Aço SAE 12L14 - treificado Tratado termicamente	Inox ASTM A 564-630 (17-4 PH)	Inox ASTM A 564-630 (17-4 PH)
Vedador da Haste	O-ring BUNA - N	O-ring VITON	O-ring VITON
Volante	Alumínio	Alumínio	Alumínio

## REGISTRO DE AGULHA RETO



Referência		Diâmetro externo tubo	A	B	C	D		G	H	K	Válido somente para Registro/Montagem em Painel		Sext. S <sub>2</sub> (pol.)						
P/ Registro de Agulha Reto	Registro de Agulha p/ Montagem em Painel					máx.	mín.				Espessura máxima chapa fixação	Furação chapa fixação							
RAR ... 4	RAP ... 4	4	62	94	50	66	84	7	7	13	34	1/2							
RAR ... 5	RAP ... 5	5	61,5	94,5								3	1/2						
RAR ... 6	RAP ... 6	• 6	62	102								4	5/8						
RAR ... 6,4	RAP ... 6,4	6,4	62	102								4	5/8						
RAR ... 8	RAP ... 8	• 8	62	104								6	11/16						
RAR ... 9,5	RAP ... 9,5	9,5	62	106								7	3/4						
RAR ... 10	RAP ... 10	• 10	62	106								7	1						
RAR ... 12	RAP ... 12	• 12	62	108								7	1						
RAR ... 12,7	RAP ... 12,7	12,7	62	108								7	1,1/16						
RAR ... 14	RAP ... 14	14	62	108								7	1,1/16						
RAR ... 15	RAP ... 15	15	72	118								68	106	103	13	13	39	1,1/16	
RAR ... 16	RAP ... 16	• 16	72	122														10	1,1/8
RAR ... 18	RAP ... 18	18	72	122														10	1,1/4
RAR ... 19	RAP ... 19	19	72	122														10	1,3/8
RAR ... 20	RAP ... 20	• 20	68	122	10	1,3/8													
RAR ... 22	RAP ... 22	22	78	133	90	142	126	18	19	24	22	1,3/8							
RAR ... 25	RAP ... 25	• 25	78	134								18	1,5/8						
RAR ... 25,4	RAP ... 25,4	25,4	78	134								18	1,5/8						
RAR ... 28	RAP ... 28	28	78	134								18	1,3/4						
RAR ... 30	RAP ... 30	• 30	85	147	120	190 (230)	175 (205)	24	27	34	23	2							
RAR ... 32	RAP ... 32	32	147	2															
RAR ... 35	RAP ... 35	• 35	149	2,1/4															
RAR ... 38	RAP ... 38	• 38	102	170	120	203 (230)	185 (212)	32	32	37	24	2,1/4							
RAR ... 42	RAP ... 42	42	172	2,1/2															

Dimensões em milímetros

## REGISTRO DE AGULHA VERTICAL

### REFERÊNCIA:

RAVA	Aço
RAVC	Latão
RAVI	Inox



### REFERÊNCIA PARA MONTAGEM EM PAINEL:

RAVPA	Aço
RAVPC	Latão
RAVPI	Inox



### EXEMPLO DE ESPECIFICAÇÃO:

Referência: **RAV** \_\_\_\_\_ **RAVI 16**  
 Material do registro: "I" - **inox** \_\_\_\_\_  
 Diâmetro externo do tubo: **16 mm** \_\_\_\_\_

### Exemplo de especificação para montagem em painel:

Referência: **RAVPA** \_\_\_\_\_ **RAVPA 20**  
 Material do registro: "A" - **aço** \_\_\_\_\_  
 Diâmetro externo do tubo: **20 mm** \_\_\_\_\_

Diâm. ext. tubo (mm)	Material do Registro						
	Aço		Latão		Inox		
	Pressão (kg/cm²)	Temperatura (°C)	Pressão (kg/cm²)	Temperatura (°C)	Pressão (kg/cm²)		
					Execução Normal	Execução: AG-PH	
4 a 10	0 a 450		0 a 270		0 a 130	0 a 360	- 25 a + 200
12 a 16	0 a 300		0 a 230		0 a 120	0 a 300	
18 a 25.4	0 a 290	- 35 a + 120	0 a 170	- 25 a + 200	0 a 85	0 a 230	
28 a 32	0 a 250		0 a 150		0 a 75	0 a 200	
35 a 42	0 a 210		0 a 120		0 a 65	0 a 170	

Componentes	Material básico do Registro		
	Aço	Latão	Inox
Corpo	- Diâm. ext. tubo 4 a 35 mm, Aço SAE 1035/1035 - forjado - Diâm. ext. tubo 38 a 42 mm, Aço SAE 1020/1030 - laminado	- Diâm. ext. tubo 4 a 35 mm, Latão SAE CA 377 - forjado - Diâm. ext. tubo 38 a 42 mm, Latão SAE CA 360 - extrudado	- Diâm. ext. tubo 4 a 35 mm, Inox SAE 30316 - forjado - Diâm. ext. tubo 38 a 42 mm, Inox SAE 30316 - laminado
Haste	Inox SAE 30316 - trefilado	Inox SAE 30316 - trefilado	Inox SAE 30316 - trefilado
Conjunto Castelo	Aço SAE 12L14 - trefilado	Latão SAE CA 360 - trefilado	Inox SAE 30316 - trefilado
Agulha	Aço SAE 12L14 - trefilado Tratado termicamente	Inox ASTM A 564-030 (17-4 PH)	Inox ASTM A 564-030 (17-4 PH)
Velador da Haste	O-ring BUNA - N	O-ring VITON	O-ring VITON
Volante	Alumínio	Alumínio	Alumínio

## REGISTRO RETO E VERTICAL PARA CONTROLES

### REFERÊNCIA:

RRA	Aço
RRC	Latão
RRI	Inox



### EXEMPLO DE ESPECIFICAÇÃO:

Referência: RR \_\_\_\_\_ **RRA 12**  
 Material do registro: "A" - aço \_\_\_\_\_  
 Diâmetro externo do tubo: 12 mm \_\_\_\_\_

### REFERÊNCIA:

RVA	Aço
RVC	Latão
RVI	Inox



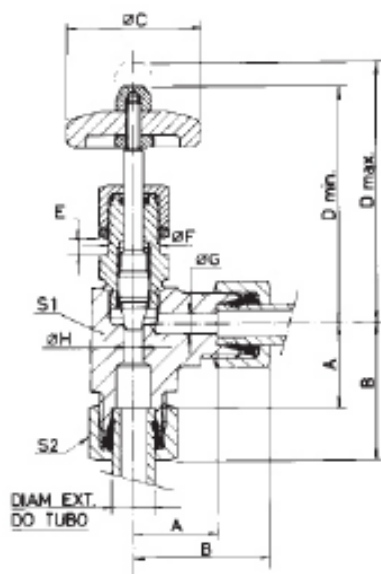
### EXEMPLO DE ESPECIFICAÇÃO:

Referência: RV \_\_\_\_\_ **RVC 16**  
 Material do registro: "C" - latão \_\_\_\_\_  
 Diâmetro externo do tubo: 16 mm \_\_\_\_\_

Diâm. ext. tubo (mm)	Material do Registro						
	Aço		Latão		Inox		
	Pressão (kg/cm <sup>2</sup> )	Temperatura (°C)	Pressão (kg/cm <sup>2</sup> )	Temperatura (°C)	Pressão (kg/cm <sup>2</sup> )		Temperatura (°C)
					Execução Normal	Execução: AG-PH	
4 a 10 12 a 16	0 a 350	-35 a +120	0 a 210	-25 a +200	0 a 180 0 a 135	0 a 350	-25 a +200

Componentes	Registro Reto para Controles			Registro Vertical para Controles		
	Material Básico do Registro					
	Aço	Latão	Inox	Aço	Latão	Inox
Corpo	Aço SAE 12L14 trellado	Latão SAE CA 360 trellado	Inox SAE 30210 trellado	Aço SAE 10201025 trellado	Latão SAE CA 377 trellado	Inox SAE 30210 trellado
Haste	Inox SAE 30210 trellado	Inox SAE 30210 trellado	Inox ASTM A 584-830 (17.4 PH)	Inox SAE 30210 trellado	Inox SAE 30210 trellado	Inox ASTM A 584-830 (17.4 PH)
Conjunto Castelo	Aço SAE 12L14 trellado	Latão SAE CA 360 trellado	Inox SAE 30210 trellado	Aço SAE 12L14 trellado	Latão SAE CA 360 trellado	Inox SAE 30210 trellado
Wedador de Haste	O-ring BUNA - N	O-ring VITON	O-ring VITON	O-ring BUNA - N	O-ring VITON	O-ring VITON
Wicete	Alumínio	Alumínio	Alumínio	Alumínio	Alumínio	Alumínio

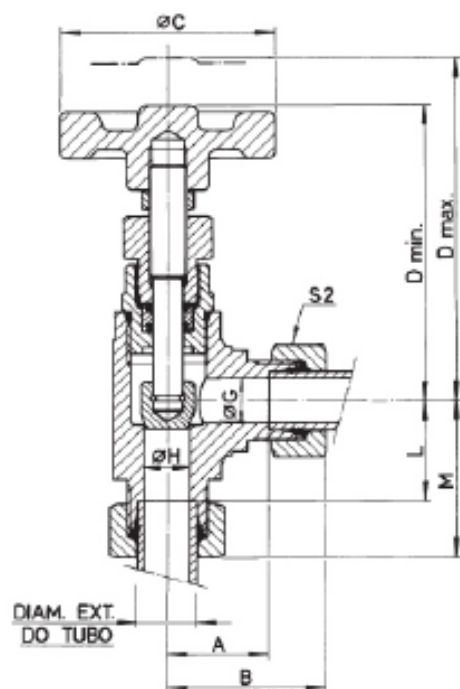
## REGISTRO RETO E VERTICAL PARA CONTROLES



Referência	Diâmetro externo tubo	A	B	C	D		Espessura máxima chapa fixação E	Furação chapa fixação F	G	H	Sext. S <sub>1</sub> (pol.)	Sext. S <sub>2</sub> (pol.)
					máx.	min.						
RV ... 4	4	27.5	43.5						2.5			1/2
RV ... 5	5	28.5	43.5						3			1/2
RV ... 6	• 6	28.5	46.5						4			5/8
RV ... 6.4	6.4	26.5	46.5	41	81	74	4	17	4	5	7/8	5/8
RV ... 8	• 8	25	46						6			11/16
RV ... 9.5	9.5	25	47						7			3/4
RV ... 10	• 10	25	47						7			3/4
RV ... 12	• 12		54									1
RV ... 12.7	12.7		54									1
RV ... 14	14	31	54	51	95	84	5	19	8	7.5	1.1/16	1.1/16
RV ... 15	15		54									1.1/16
RV ... 16	• 16		56									1.1/8

Dimensões em milímetros.

## REGISTRO DE AGULHA VERTICAL



Referência		Diâmetro externo tubo	A	B	C	D		G	H	L	M	Válido somente para Registro/Montagem em Painel		Sext. $S_2$ (pol.)
P/ Registro de Agulha Vertical	Registro de Agulha Vertical p/ Montagem em Painel					máx.	min.					Espessura max. chapa fixação	Furação chapa fixação	
RAV ... 4	RAVP ... 4	4	33,5	49,5				2,5		33,5	49,5	13	34	1/2
RAV ... 5	RAVP ... 5	5	32,5	49,5				3		32,5	49,5			1/2
RAV ... 6	RAVP ... 6	• 6	32,5	52,5				4		32,5	52,5			5/8
RAV ... 6,4	RAVP ... 6,4	• 6,4	32,5	52,5				4		32,5	52,5			5/8
RAV ... 8	RAVP ... 8	• 8	31	52	56	84	80	6	7	31	52			11/16
RAV ... 8,5	RAVP ... 8,5	• 8,5	31	53				7	7	31	53			3/4
RAV ... 10	RAVP ... 10	• 10	31	53				7	7	31	53			3/4
RAV ... 12	RAVP ... 12	• 12	31	54				7	7	31	54			1
RAV ... 12,7	RAVP ... 12,7	• 12,7	31	54				7	7	31	54			1
RAV ... 14	RAVP ... 14	• 14	31	54				7	7	31	54			1.1/16
RAV ... 15	RAVP ... 15	• 15	36	59						36	59			1.1/16
RAV ... 18	RAVP ... 18	• 18	36	61						36	61			1.1/8
RAV ... 18	RAVP ... 18	• 18	36	61	66	96	91	12	13	36	61			1.1/4
RAV ... 19	RAVP ... 19	• 19	36	61						36	61			1.3/8
RAV ... 20	RAVP ... 20	• 20	34	61						34	61	1.3/8		
RAV ... 22	RAVP ... 22	• 22	43	70,5						43	70,5	1.3/8		
RAV ... 25	RAVP ... 25	• 25	42	71						42	71	1.5/8		
RAV ... 25,4	RAVP ... 25,4	• 25,4	42	71	90	145	128	18	19	42	71	1.5/8		
RAV ... 28	RAVP ... 28	• 28	42	71						42	71	1.3/4		
RAV ... 30	RAVP ... 30	• 30	45	76						76	76			
RAV ... 32	RAVP ... 32	• 32	45	76	120	207 (230)	180 (205)	24	27	76	76	23	43	
RAV ... 35	RAVP ... 35	• 35	45	77						77	77			
RAV ... 38	RAVP ... 38	• 38	51	85						85	85	24	46	2.1/4
RAV ... 42	RAVP ... 42	• 42	51	86	120	195 (230)	175 (212)	32	32	86	100	101		2.1/2

Dimensões em milímetros

# Registro Válvula para Controles

## REGISTRO RETO E VERTICAL MACHO PARA CONTROLES

### REFERÊNCIA:

RMA	Aço
RMC	Latão
RMI	Inox



### EXEMPLO DE ESPECIFICAÇÃO:

Referência: RM \_\_\_\_\_ RMA 3/8 NPT  
 Material do registro: "A" - aço \_\_\_\_\_  
 Medida da rosca macho: 3/8 NPT \_\_\_\_\_

### REFERÊNCIA:

RVMA	Aço
RVMC	Latão
RVMI	Inox



### EXEMPLO DE ESPECIFICAÇÃO:

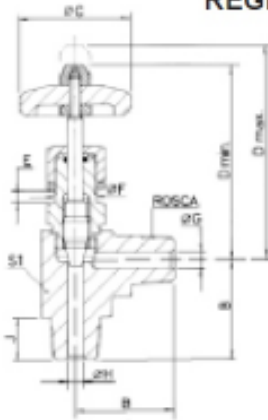
Referência: RVM \_\_\_\_\_ RVMI 1/4 NPT  
 Material do registro: "I" - inox \_\_\_\_\_  
 Medida da rosca macho: 1/4 NPT \_\_\_\_\_

Rosca macho NPT	Material do Registro					
	Aço		Latão		Inox	
	Pressão (kg/cm <sup>2</sup> )	Temperatura (°C)	Pressão (kg/cm <sup>2</sup> )	Temperatura (°C)	Pressão (kg/cm <sup>2</sup> )	Temperatura (°C)
1/8 NPT 1/4 NPT 3/8 NPT 1/2 NPT	0 a 350	-35 a +120	0 a 210	-25 a +200	0 a 350	-25 a +200

Componentes	Registro Reto Macho para Controles			Registro Vertical Macho para Controles		
	Material Básico do Registro					
	Aço	Latão	Inox	Aço	Latão	Inox
Corpo	Aço SAE 12L14 brilhado	Latão SAE CA 360 brilhado	Inox SAE 30316 brilhado	Aço SAE 1020/1025 fosfato	Latão SAE CA 377 fosfato	Inox SAE 30316 fosfato
Handle	Inox SAE 30218 brilhado	Inox SAE 30316 brilhado	Inox ASTM A 594-630 (17 - 4 PH)	Inox SAE 30218 brilhado	Inox SAE 30218 brilhado	Inox ASTM A 594-630 (17 - 4 PH)
Conjunto Castelo	Aço SAE 12L14 brilhado	Latão SAE CA 360 brilhado	Inox SAE 30316 brilhado	Aço SAE 12L14 brilhado	Latão SAE CA 360 brilhado	Inox SAE 30218 brilhado
Velador do Handle	O-ring Buna - N	O-ring Viton	O-ring Viton	O-ring Buna - N	O-ring Viton	O-ring Viton
Volante	Alumínio	Alumínio	Alumínio	Alumínio	Alumínio	Alumínio

## REGISTRO RETO E VERTICAL MACHO PARA CONTROLES

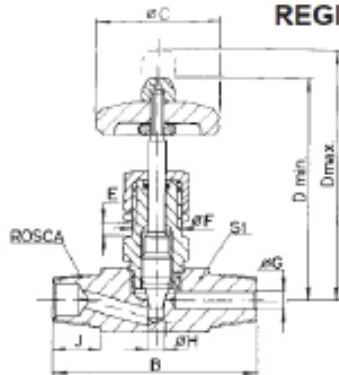
### REGISTRO VERTICAL MACHO PARA CONTROLES



Referência	Rosca macho NPT	B	C	D		Esp. máx. chapa fixação E	Furação chapa fixação F	G	H	J	Sext. S <sub>1</sub> (pol.)
				máx.	min.						
RVML 1/8 NPT	1/8 NPT										
RVML 1/4 NPT	1/4 NPT	34	41	81	74	4	17	4	5	10	7/8
RVML 3/8 NPT	3/8 NPT										
RVML 1/2 NPT	1/2 NPT	40	51	95	84	5	19	6	7.5	19	1.1/16

Dimensões em milímetros.

### REGISTRO RETO MACHO PARA CONTROLES



Referência	Rosca macho NPT	B	C	D		Esp. máx. chapa fixação E	Furação chapa fixação F	G	H	J	Quad. S <sub>1</sub> (pol.)
				máx.	min.						
RM. 1/8 NPT	1/8 NPT	58									
RM. 1/4 NPT	1/4 NPT	62	41	78	71	4	17	5	5	14	7/8
RM. 3/8 NPT	3/8 NPT	64									
RM. 1/2 NPT	1/2 NPT	72	51	92	85	5	19	6	7.5	19	1

Dimensões em milímetros.



## REGISTRO RETO E VERTICAL FÊMEA PARA CONTROLES

### REFERÊNCIA:

RFA	Aço
RFC	Latão
RFI	Inox



### REFERÊNCIA:

RVFA	Aço
RVFC	Latão
RVFI	Inox



### EXEMPLO DE ESPECIFICAÇÃO:

Referência: RF \_\_\_\_\_ **RFA 1/8 NPT**

Material do registro: "A" - **aço**

Medida da rosca fêmea: 1/8 NPT

### EXEMPLO DE ESPECIFICAÇÃO:

Referência: RVF \_\_\_\_\_ **RVFI 1/2 NPT**

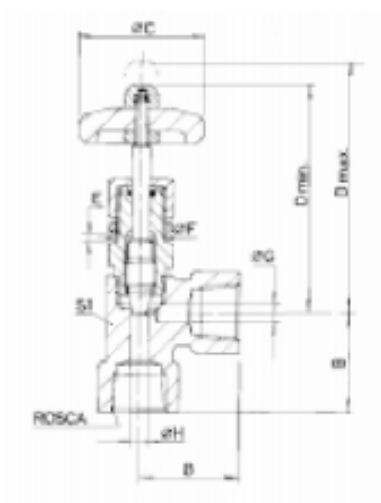
Material do registro: "I" - **inox**

Medida da rosca fêmea: 1/2 NPT

Rosca fêmea NPT	Material do Registro					
	Aço		Latão		Inox	
	Pressão (kg/cm²)	Temperatura (°C)	Pressão (kg/cm²)	Temperatura (°C)	Pressão (kg/cm²)	Temperatura (°C)
1/8 NPT 1/4 NPT 3/8 NPT 1/2 NPT	0 a 300	-35 a +120	0 a 210	-35 a +200	0 a 350	-25 a +200

Componentes	Registro Reto Fêmea para Controles			Registro Vertical Fêmea para Controles		
	Material Básico do Registro					
	Aço	Latão	Inox	Aço	Latão	Inox
Corpo	Aço SAE 12L14 brilhado	Latão SAE CA 360 brilhado	Inox SAE 30316 brilhado	Aço SAE 1028/1025 brilhado	Latão SAE CA 317 brilhado	Inox SAE 30316 brilhado
haste	Inox SAE 30316 brilhado	Inox SAE 30316 brilhado	Inox ASTM A 584-630 (17 - 4 PH)	Inox SAE 30316 brilhado	Inox SAE 30316 brilhado	Inox ASTM A 584-630 (17 - 4 PH)
Conjuntos Castelo	Aço SAE 12L14 brilhado	Latão SAE CA 360 brilhado	Inox SAE 30316 brilhado	Aço SAE 12L14 brilhado	Latão SAE CA 360 brilhado	Inox SAE 30316 brilhado
Velador de haste	O-ring BUNA - N	O-ring VITON	O-ring VITON	O-ring BUNA - N	O-ring VITON	O-ring VITON
Velante	Alumínio	Alumínio	Alumínio	Alumínio	Alumínio	Alumínio

Imagem



## REGISTRO RETO FÊMEA PARA CONTROLES

Referência	Rosca fêmea NPT	B	C	D		Esp. máx. chapa fixação E	Furação chapa fixação F	G	H	Quad. S <sub>1</sub> (pol.)
				máx.	mín.					
RF... 1/8 NPT	1/8 NPT	50			71			4		7/8
RF... 1/4 NPT	1/4 NPT	58	41	78	71	4	17	4	5	7/8
RF... 3/8 NPT	3/8 NPT	62			70			5		1
RF... 1/2 NPT	1/2 NPT	70	51	95	84	5	19	7.5	7.5	1.1/8

Dimensões em milímetros.

## REGISTRO VERTICAL FÊMEA PARA CONTROLES

Referência	Rosca fêmea NPT	B	C	D		Esp. máx. chapa fixação E	Furação chapa fixação F	G	H	Sext. S <sub>1</sub> (pol.)
				máx.	mín.					
RVE... 1/8 NPT	1/8 NPT									
RVE... 1/4 NPT	1/4 NPT	34	41	81	74	4	17	4	5	7/8
RVE... 3/8 NPT	3/8 NPT							6		
RVE... 1/2 NPT	1/2 NPT	40	51	95	84	5	19	8	7.5	1.1/16

Dimensões em milímetros.